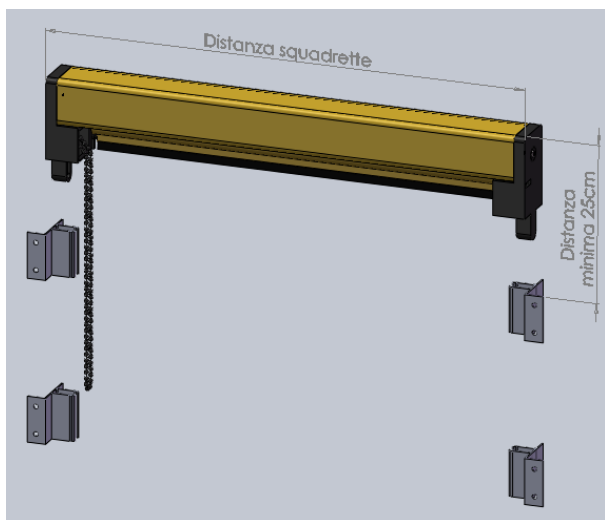


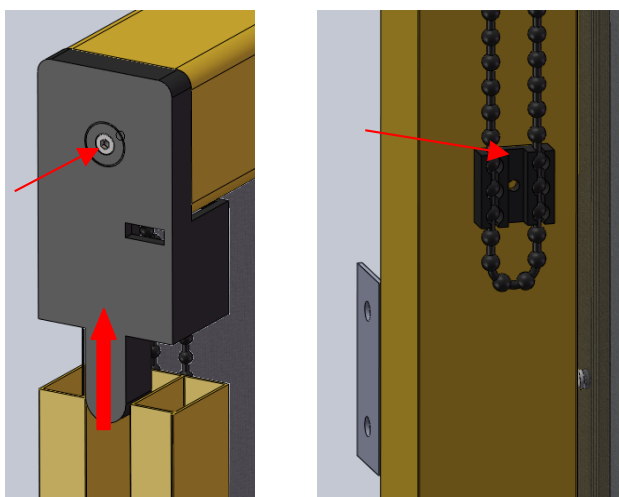
Schema di montaggio per zanzariera a catenella da 50:

1) fissaggio cassonetto e guide:



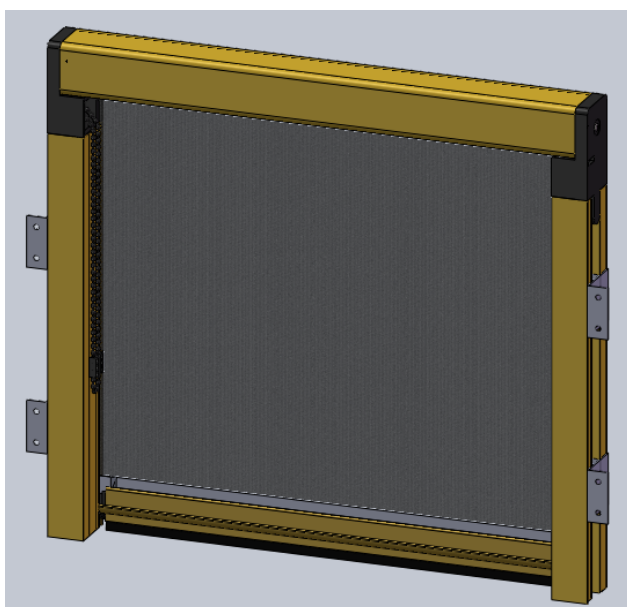
1) Posizionare le squadrette di fissaggio guide ad una distanza pari alla misura del cassone. In fase di montaggio delle squadrette fare attenzione che la distanza minima sia sufficiente per il passaggio del cassonetto. Inserire quest'ultimo nell'apposita fessura e contemporaneamente applicare la guida al di sotto dello stesso (vedi figura 2). Dopo aver inserito la guida sotto il cassone inserire quest'ultima all'interno delle squadrette.

2) inserimento guide e fissaggio ferma catenella:



2) Provare la catenella e assicurarsi che abbia la giusta tensione. Qual'ora essa non fosse corretta smontare la zanzariera e regolare la tensione agendo sulle viti a brugola poste sulle due piastrine laterali (vedi figura 2); avvitando queste ultime si aumenta la durezza, mentre svitando, questa viene diminuita. In fine fissare il ferma catenella sulla guida laterale. Chiudere la zanzariera e inserire la catenella nei fori presenti sul ferma catenella per bloccare la zanzariera nella posizione desiderata (figura 2).

3) zanzariera finita



3) Nel caso in cui si tratti di una catenella oscurante è possibile fermare il tessuto ad un'altezza desiderata; come nel caso precedente è consigliato bloccare la catenella nei fori presenti nel ferma catenella.